



## 热释电模组

(型号：ZRD-06)

# 使用说明书

版本号： 1.1

实施日期：2015.03.25

郑州炜盛电子科技有限公司

Zhengzhou Winsen Electronic Technology Co., Ltd

# 声明

本说明书版权属郑州炜盛电子科技有限公司（以下称本公司）所有，未经书面许可，本说明书任何部分不得复制、翻译、存储于数据库或检索系统内，也不可以电子、翻拍、录音等任何手段进行传播。

感谢您使用炜盛科技的系列产品。为使您更好地使用本公司产品，减少因使用不当造成的产品故障，使用前请务必仔细阅读本说明书并按照所建议的使用方法进行使用。如果您不依照本说明书使用或擅自去除、拆解、更换传感器内部组件，本公司不承担由此造成的任何损失。

您所购买产品的颜色、款式及尺寸以实物为准。

本公司秉承科技进步的理念，不断致力于产品改进和技术创新。因此，本公司保留任何产品改进而不预先通知的权力。使用本说明书时，请确认其属于有效版本。同时，本公司鼓励使用者根据其使用情况，探讨本产品更优化的使用方法。

请妥善保管本说明书，以便在您日后需要时能及时查阅并获得帮助。

郑州炜盛电子科技有限公司

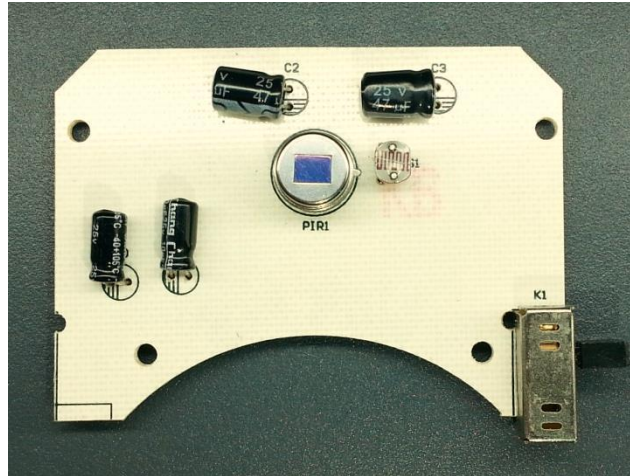
## 热释电模组 ZRD-06

### 产品描述

**ZRD-06** 热释电模组采用高性能热释电红外传感器，配合菲涅尔透镜、热释电专用芯片、高性能稳压电路，具有静态功耗小，工作电压宽，灵敏度高等特点。有可重复触发和不可重复触发选择端子，可根据实际需求自行设定，方便使用。

### 产品特点

- 采用 PIR 热释电传感器、菲涅尔透镜
- 低功耗、静态电流小于 50 $\mu$ A
- 宽电压范围 5~12V DC
- 可重复/不可重复触发方式选择
- 使用简单、直流高低电平输出
- 感应距离 5 米以上
- 感应角度 110°



### 主要应用

- 安防产品
- 人体感应玩具
- 人体感应灯具
- 工业自动化控制等

### 技术指标

表 1

产品名称	ZRD-06
工作电压	4-6V DC
静态电流	<50 $\mu$ A
触发方式	重复触发/常开/关闭
外形尺寸	38 $\times$ 28 $\times$ 26mm (L $\times$ W $\times$ H)
感应角度	-
感应距离	>5米
输出方式	直流电平输出
输出电流	<10mA

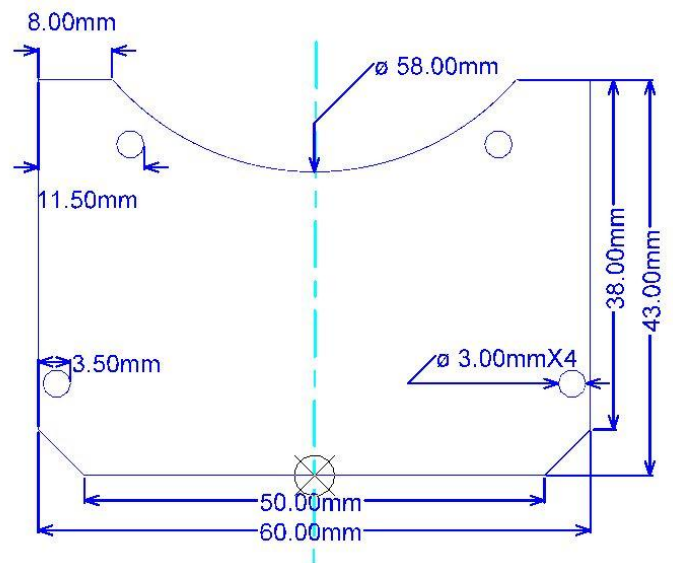


图 1: 产品尺寸图

### 应用电路示意图

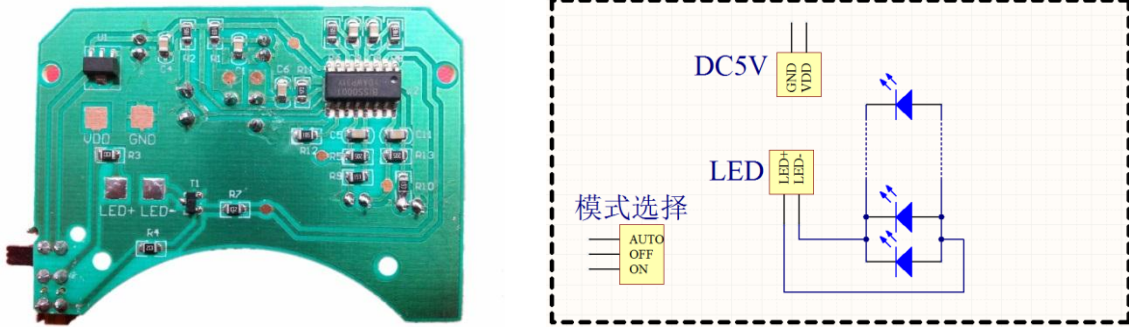


图 2：应用电路示意图

该电路主要应用于 led 灯光照明的应用，依靠拨码开关在自动感应，关闭，常亮三种状态之间切换。

### 注意事项

- 1、初次上电需预热一分钟。
- 2、感应距离是经过一分钟的预热时间后, 在环境温度为 25°C 下测试所得。
- 3、频繁、过度振动会导致模组内部传感器敏感体断裂，使用时需轻拿轻放。
- 4、使用本产品时请做好静电防护措施。

郑州炜盛电子科技有限公司  
地址：郑州市高新技术开发区金梭路 299 号  
电话：0371-60932955/60932966/60932977  
传真：0371-60932988  
微信号：winsensor  
E-mail:sales@winsensor.com  
Http://www.winsensor.com

